

LAVABO SOUS COMPTOIR ORBIT

- Lavabo rond, installation sous le comptoir
- Trop-plein à l'avant
- Cadre non vernissé pour installation sous le comptoir
- Livré avec gabarit et trousse de montage

0630 000 Lavabo sans tablier pour robinet

Dimensions nominales:
394 diam. x 152 mm (15 1/2 po diam. x 6 po)

Dimensions de la cuvette:
324 mm (12 3/4 po) de large,
111 mm (4 3/8 po) de profond

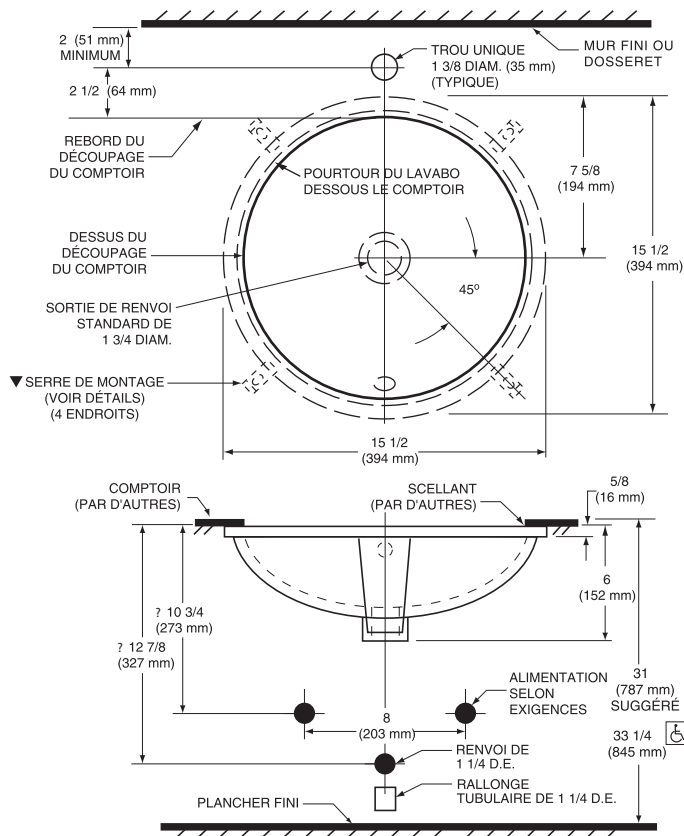
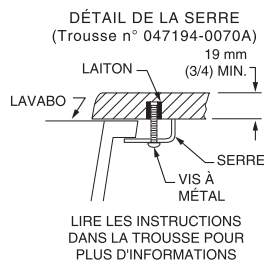
**CONFORMITÉS AUX NORMES –
Rencontre ou surpasse les spécifications
suivantes:**

- ASME A112.19.2M pour les appareils en porcelaine vitrifiée
- CAN/CSA série B45



RENCONTRE LES RECOMMANDATIONS DE LA LOI AMÉRICAINE SUR LES DÉFICIENCES (AMERICAN DISABILITIES ACT) ET LES EXIGENCES ANSI A117.1 POUR LES PERSONNES SOUFFRANT DE DÉFICIENCES PHYSIQUES.

Installer le lavabo à 864 mm (34 po) du plancher fini. Le lavabo installé à un minimum de 64 mm (2 1/2 po) du bord avant du comptoir permet un dégagement de 686 mm (27 po) pour les genoux.



À être spécifié

- Couleur:
- Robinet*:
- Fini du robinet:
- Robinetterie d'alimentation:
- Siphon à garde d'eau de 1 1/4 po (32 mm):

* Voir la section des robinets pour le choix des modèles offerts

REMARQUES:
UTILISER LE GABARIT FOURNI AVEC L'APPAREIL POUR LES LIGNES DE DÉCOUPAGE DU COMPTOIR ET INSTRUCTIONS D'INSTALLATION.
ROBINETTERIE ET RACCORD NON INCLUS ET DOIVENT ÊTRE COMMANDÉS SÉPARÉMENT.

★ DIMENSIONS SUGGÉRÉES POUR L'EMPLACEMENT DE LA ROBINETTERIE D'ALIMENTATION ET DU SIPHON À GARDE D'EAU.

▼ LAVABO LIVRÉ AVEC TROUSSE DE MONTAGE POUR INSTALLATION SOUS LE COMPTOIR.

IMPORTANT: Les dimensions des appareils sont nominales et peuvent varier à l'intérieur des limites de tolérance établies par la norme ANSI A112.19.2. Ces dimensions sont sujettes à être changées ou discontinuées. Nous ne sommes pas responsables de l'utilisation de pages périmées ou annulées.